

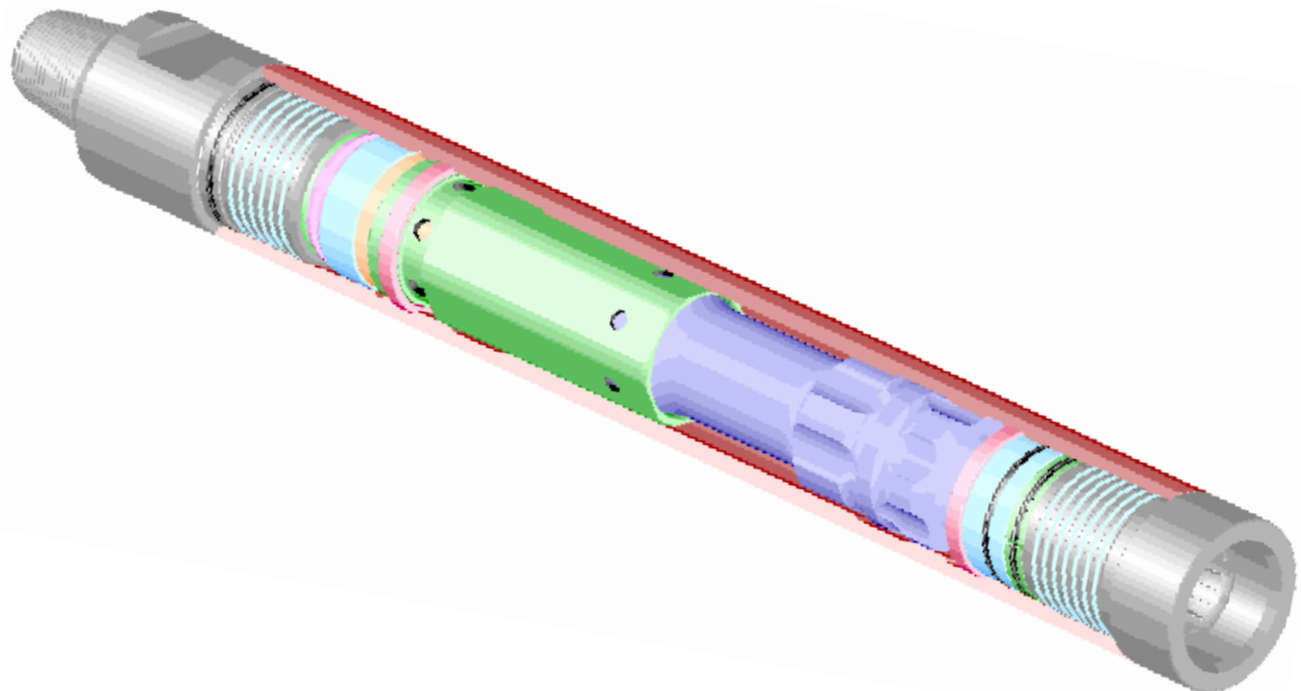
**Rock Hog<sup>®</sup> Drilling Products, Inc.**

## **RH55QHP SERIES MARTILLO DE FONDO (DTH)**

### **MANUAL DE OPERACION & MANTENIMIENTO**

MANUAL No HW-49024

Sitio: [www.rockhog.com](http://www.rockhog.com)  
Correo Electr: [sales@rockhog.com](mailto:sales@rockhog.com)



# Tabla de Contenidos

<b>SECCIÓN 1. INFORMACIÓN GENERAL .....</b>	<b>2</b>
<b>1.1 Descripción .....</b>	<b>2</b>
<b>1.2 Uso de Aire .....</b>	<b>2</b>
<b>1.3 Desempaque de nuevos martillos .....</b>	<b>2</b>
<b>SECCIÓN 2. OPERACIÓN.....</b>	<b>3</b>
<b>2.1 Lubricación de partes internas .....</b>	<b>3</b>
<b>2.2 Lubricación de conexión de rosca.....</b>	<b>3</b>
<b>2.3 Limpieza del pozo .....</b>	<b>3</b>
<b>2.4 Ajustando el "Choke" (Estrangulador de aire) .....</b>	<b>3</b>
<b>2.5 Efecto de Altura .....</b>	<b>4</b>
<b>2.6 Inyección de Agua .....</b>	<b>4</b>
<b>2.7 Operación bajo el Agua.....</b>	<b>4</b>
<b>2.8 Tubos de Peforación.....</b>	<b>4</b>
<b>2.9 Instalación de la Broca .....</b>	<b>4</b>
<b>2.10 Conexión del Martillo .....</b>	<b>4</b>
<b>2.11 Perforación.....</b>	<b>4</b>
<b>2.12 La Broca .....</b>	<b>5</b>
<b>2.13 Desenlace de la rosca.....</b>	<b>5</b>
<b>2.14 Monitoración .....</b>	<b>6</b>
<b>2.15 Almacenamiento .....</b>	<b>6</b>

**SECCIÓN 3. MANTENIMIENTO ..... 6**  
**3.1 Programación de Mantenimiento..... 6**  
**3.2 Desmontaje..... 7**  
**3.3 Inspección..... 8**  
**3.4 Ensamblaje ..... 10**

**SECCIÓN 4. PARTES ..... 13**  
**Vista Esquemática, modelo RH50Q1HP ..... 13**  
**Vista Ensamblaje..... 13**

**SECCIÓN 5. RESOLUCIÓN DE PROBLEMÁS..... 15**

## Sección 1. Información General

### 1.1 Descripción

Este modelo es un martillo neumático sin válvulas para perforación en todo tipo de formación de rocas. Está diseñado para pozos de agua, voladura, y construcción para pozos de 5 1/2" a 6" pulgadas (140mm a 152mm). Sólo tiene una pieza que se mueve, el pistón, haciendo al martillo muy confiable. El modelo "HP" está diseñado con un ciclo de aire más eficiente. Todas las piezas externas están endurecidas para tener más resistencia al desgaste. Los partes internas también estén endurecidas para maximizar su tiempo de servicio. El diseño simple del martillo resulta en un fácil mantenimiento y servicio.

### 1.2 ESPECIFICACIONES

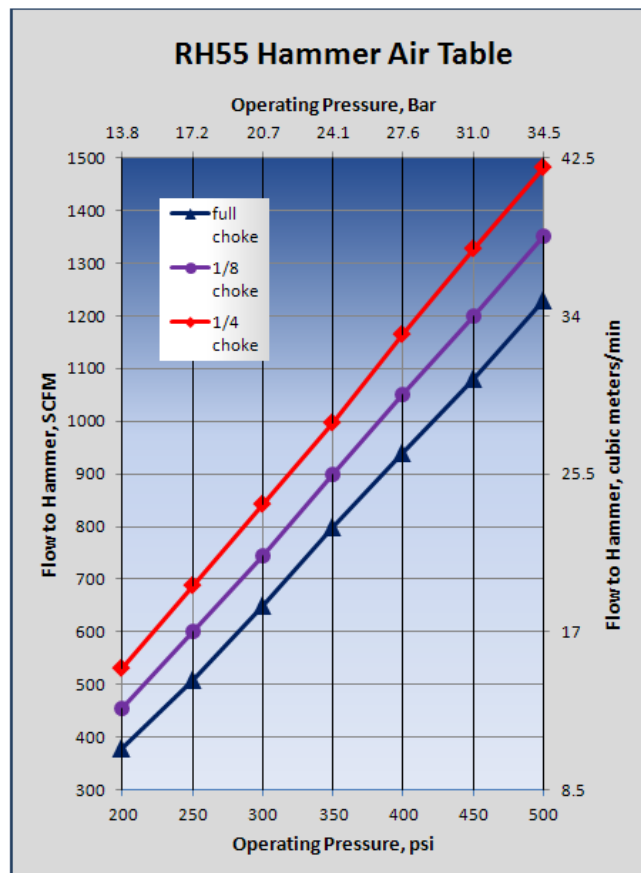
	English	Metric
Diámetro Afuera	5.0 in	127 mm
Largo sin Broca	44.7 in	1135 mm
Largo con Broca	44.6 in	1133 mm
Peso Total	148 lbs	67.1 kg
Diámetro Interno	4.1 in	104 mm
Peso del Pistón	31 lbs	14 kg
Tubos de Perforacion	3-1/2 Reg API Pin Up otros disponibles bajo petición	
Llave Plana	3-1/2 in	89 mm
Tamaño de Pozo	5-1/2 in to 6 in 140 mm to 152 mm	
Zanco requerido	QL5, with flared skirt	
Mínimo volumen de aire requerido	250 cfm	7 cmm
Presión Máxima de operación	500 psi	34 bar

### 1.3 Uso de Aire

Un mínimo de 250 cfm está aconsejado para uso del martillo hasta 1000 cfm. El martillo funcionará con menos aire pero el velocidad de la penetración disminuirá. Para una operación más rápida posible, el martillo debe ser usado con la presión más altadel aire. Una presión máxima de 380 psi (27 bar) es consejada. Puede ser usado hasta 500 psi (35 bar) pero bajará el

tiempo de servicio del martillo y causará desgaste más rápido de las partes interiores y exteriores.

El gráfico abajo muestra el contenido de aire necesario para tener una presión específica al nivel del mar. Si la capacidad de la compresora es suficiente para superar la presión máxima de operación, será necesario abrir el choke para mantener la presión requerida. El ajuste del "choke" está explicado en sección 2.4



### 1.4 Desempaque de nuevos martillos

Primero, anote el número de parte y número de serie encontrado en el embalaje del tubo y en la camisa del martillo. Su representante de Rock Hog necesitará éstos números en caso de que tenga preguntas acerca del martillo. El número de serie de 12 dígitos del martillo está compuesto de los números de serie de la culata y del distribuidor de aire conjuntos.

Una vez el martillo ha sido desempacado, encuentre y remueva la bolsa de plástico pegada a la culata. Esta bolsa contiene 2 "chokes" opcionales. Guarde estos "chokes" para posible uso en el futuro.

## Sección 2. Operación del martillo

### 2.1 Lubricación de las partes Internas

**El martillo debe tener una cantidad de aceite constante y suficiente para prevenir desgaste interno, corrosión, y falla.** Rock Hog aconseja el uso de la serie "Mobil ALMO", "Chevron VISTAC" o un grado equivalente. Contacte a su representante local de lubricantes para saber el grado correcto a usar, dependiendo del ambiente externo y temperaturas de perforación. Revise que el inyector de aceite esté lleno y funcione correctamente. Siempre verifique que el aceite salga de las barras, **NO USE EL MARTILLO SIN INYECCIÓN DE ACEITE CONSTANTE.**

Ajuste el sistema para inyectar 1.3 litros por hora por cada 300 cfm (8.5 m<sup>3</sup>). Por ejemplo, si el volumen de aire es 950 cfm, inyecte 950/300 x 1.3 = 4.2 litros por hora. Ésta es un cantidad mayor a la de los modelos de martillos anteriores.

Propiedades del Aceite			
Grado "Mobil ALMO"	525	529	532
Grado "Chevron VISTAC"	ISO46	ISO 150	ISO 320
Cuándo usar	invierno	verano	verano, producción perforación
Grado de viscosidad "ISO"	46	150	320
Grado de viscosidad "SAE"	20W-20	30	50
Viscosidad			
cSt @ 40°C, ASTM D 445	44	144	310
cSt @ 100°C	6	14	22
SUS @ 100°F, ASTM D 2161	228	755	1660
SUS @ 210°F	48	75	112
Punto de ignición			
°C	210	220	220
°F	410	450	450

### 2.2 Lubricación de la conexión de roscas.

Todas las conexiones deben ser cubiertas con grasa "no-gall". Ambas partes, la culata y el "choque" se necesitan para entrar en la camisa. La culata y la portabroca necesitan para entrar en la camisa. Un martillo nuevo viene con la grasa ya aplicada. Todas las conexiones de la tubería necesitarán de la grasa aplicada. **Cuando esté aplicando la grasa, tenga cuidado de no aplicar donde pasa la corriente de aire. Grasa excesiva en el martillo pegará las**

**partes internas, cerrará las corrientes de aire y detendrá el martillo.**

Use una grasa base de cobre de alto rendimiento. Rock Hog aconseja su "Rock Hog Thread Grease". Pregunte a su representante de Rock Hog por el número de parte 350010.

### 2.3 Limpieza del pozo

**Para una limpieza correcta, verifique que la velocidad de aire para arriba sea adecuada, una velocidad de 900 metros-por-minuto o más es requerida. Use ésta formula para confirmar (en pulgadas):**

$$\text{Velocidad (fpm)} = \frac{(183) \times (\text{volumen CFM})}{(\text{tamaño broca})^2 - (\text{tamaño tubo})^2}$$

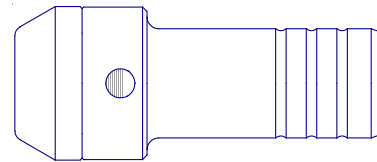
### 2.4 Ajustando el "Choke"

El "choke" está usado para igualar la presión del martillo a la del volumen del aire. El martillo es despachado con el "choke" instalado. Dos chokes adicionales abiertos son despachados con el martillo.

Para máximo rendimiento, la presión debe estar preparada igual a la potencia nominal del compresor. La máxima presión recomendada es 380 psi (27 bar) pero puede ser operada a 500 psi (34 bar). Operar arriba de 380 incrementará la penetración pero disminuirá el tiempo de servicio.

Un "choke" abierto crea un escape de aire controlado en el martillo mientras que un "choke" completo no deja escapar el aire. Mientras más larga sea la abertura del "choke", más grande será la cantidad de aire perdido y más baja la presión de operación del martillo.

Para determinar que "choke" se debe utilizar, calcule su volumen y presión en la tabla de la sección 1.3. Para cambiar el "choke" remueva la culata, remueva la válvula, y con un martillo saque el "choke" actual e inserte el "choke" de su preferencia. **Para un "choke" abierto, la parte plana debe ir abajo en dirección hacia la broca.**



La presión actual de su martillo puede variar según la tabla de la sección 1.3 debido al nivel del mar (vea sección 2.5), escape de aire, y volumen del aire actual del compresor.

Es posible afinar el choke si se requiere. Si el "choke" está puesto completoy la presión de operación es

menor a la potencia nominal efectiva, la única forma de incrementar la presión es aumentando el volumen del aire. Si un "choke" abierto está puesto y la presión de operación es menor al nivel del compresor, es posible aumentar la presión cortando el "choke" completo con una parte plana menor al "choke" abierto instalado.

## 2.5 Efecto de elevación

Elevación sobre el nivel del mar afecta la potencia del compresor. Mientras la elevación aumenta, la potencia del volumen del compresor disminuye. Use la tabla de abajo para determinar la pérdida de volumen.

Factor de Corrección por Elevación	
Potencia actual del compresor = Potencia x FCE	
Elevación en Pies*	FCE
4000	0.86
5000	0.82
6000	0.79
7000	0.76
8000	0.73
9000	0.70
10000	0.68
11000	0.65
12000	0.63
13000	0.61
14000	0.59
15000	0.57

\* 3.28 pies = 1 metro

## 2.6 Inyección del agua

Inyección de agua es una práctica común para disminuir la presencia de polvo y mejorar la limpieza en formaciones suaves. **SIEMPRE USE UNA FUENTE DE AGUA LIMPIA.**

Inyección de agua aumentará el rendimiento del martillo pero disminuirá el tiempo de servicio de sus partes internas. Por lo tanto, sólo use agua suficiente para las condiciones presentes. Cuando la perforación esté finalizada, siempre apague el agua y saque el aire y aceite para remover el agua y cubrir las partes internas con aceite. Ésto prevendrá corrosión del acero.

## 2.7 Perforación debajo del agua

El martillo está equipado con una válvula que se cierra cuando el suministro de aire es cortado. Ésto mantiene la presión de aire dentro del martillo y previene que el agua entre en el martillo.

Perforación bajo el agua aumenta la presión trasera. Mientras más alto sea el nivel del agua, mayor será la

presión trasera y más lenta será la operación del martillo. Llegará un punto en que la velocidad del aire hacia arriba será insuficiente para sobrepasar el agua y el martillo dejará de funcionar. Cuando sea necesario, el rendimiento puede ser mejorado abriendo el "choke", así el aire desviado ayudará a soplar el agua fuera del pozo.

## 2.8 Tubo de perforación

La tubería debe ser mantenida recta y limpia. Barro y corrosión dañarán las partes internas del martillo.

**Cuando cambie la tubería, siempre cubra el orificio del tubo de perforación. También, sople la tubería antes de conectarla y nunca deje que entre tierra.**

## 2.9 Instalando la broca

La broca puede ser instalada en el martillo o fuera de la maquinaria. Remueva el la portabroca y el retenedor de la broca. Aplique la grasa alrededor de la broca. Ponga la portabroca sobre la broca. Separe las dos partes del anillo y ponga el anillo hacia abajo sobre el "shank". Ponga las dos partes juntas e inserte el anillo en el chuck. Aplique grasa en las roscas y enrosque la portabroca en la camisa del martillo.

## 2.10 Conectando el Martillo

Si el martillo es nuevo, tome una barra limpia y abra la válvula. Ponga un litro de aceite por el centro del orificio de la culata.

Una vez puesto en la maquinaria, ajuste la culata y la la portabroca antes de empezar el martillo. Una vez ajustado, no debería haber espacio entre la portabroca y la camisa y entre la camisa y la culata. **SIEMPRE USE UNA "LLAVE INGLESA" PARA AGARAR LA CAMISA.**

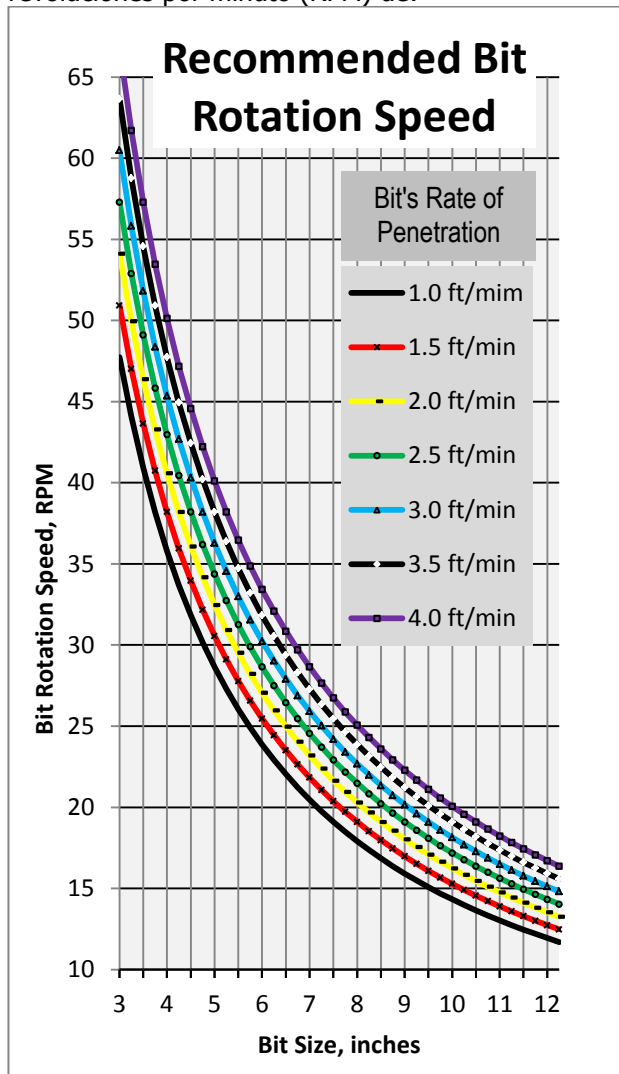
Una vez el martillo sea conectado, revise el rango de movimiento de la broca. En posición de perforación, la broca debe estar junto encima de la portabroca. Cuando el martillo es jalado hacia arriba, la broca debe estar 1.7" (43mm) afuera.

## 2.11 Perforando

Cuando el martillo no está tocando fondo, empiece el suministro de aire. El aire pasará y el pistón rotará. Ésto permite limpieza continua del pozo cuando sea necesario.

Empiece rotación de la tubería y baje el martillo hacia el fondo del pozo. Mientras la broca entre en el martillo, el pistón empezará a rotar y la presión llegará al nivel de operación.

Cuando una consistente formación sea perforada, ajuste la velocidad de la rotación y la presión hacia abajo. Para empezar, use una velocidad en revoluciones por minuto (RPM) de:



Disminuya el peso de la broca. Para empezar, el peso debe estar entre 2000 libras (900 kg) y 3000 libras (1400 kg). Tome en cuenta que mientras más profundo sea el pozo, el peso sobre la broca aumentará. Eventualmente, necesitará retener el peso para evitar peso en exceso sobre la broca.

Sólo un equipo de perforación con experiencia sabrá el RPM y peso optimizado sobre la broca para la formación. En general, RPM lento resulta en bajo rendimiento y poca duración de servicio de la broca; al mismo tiempo, un RPM muy rápido también disminuirá la duración de servicio de la broca. Peso en exceso causará falla de botón de la broca. Peso insuficiente

causará que la energía del golpe del pistón para disparar se disipe en el martillo, lo que causará una falla en las partes de acero.

## 2.12 La broca

Un martillo "Rock Hog" requiere una broca de calidad. Aconsejamos el uso de una broca aprobada como los de nuestra línea "DTH". Una gran variedad de tamaños y modelos están disponibles a través de su representante de Rock Hog.

La broca es la pieza que porta la energía del pistón a la roca, por lo tanto la condición de la cara de la broca debe ser revisada después de la finalización de cada pozo terminado.

Mientras la broca acumula metros perforadas, los botones y acero tendrán una forma de desgaste. Ésta forma varía y depende mucho de la formación.

En formaciones suaves donde la broca se desgasta lentamente, preste atención a los botones para "snakeskin" (piel de serpiente) en la superficie. Las roturas de la superficie deben ser removidas para prevenir fallas de los botones.

En formaciones duras, preste atención al desgaste de los botones. Cuando la parte plana esté más que la mitad del diámetro el botón deberá ser afilado para prevenir falla de la broca.

Algunas formaciones desgastan el acero de la broca rápidamente. En estos casos, los botones se extienden afuera de la cara de la broca y necesitan ser afilados para que esto no suceda. En estos casos, pregunte a su representante si una broca carburizada puede ser usado por su aplicación.

**Botones desafilados son una de las causas más grandes de rendimiento bajo y estrés excesivo en el martillo.**

Si una broca debe ser cambiada antes que el pozo esté completo, asegúrese que el diámetro de la broca nueva no sea más grande que el diámetro de la broca utilizada anteriormente. El uso de una broca más grande resultará en la pérdida de los botones exteriores antes de que la broca llegue al fondo del pozo. Por este motivo, siempre tenga una o dos brocas usadas en buena condición en la maquinaria.

## 2.13 Aflojando las roscas

Cuando afloje el "choke" para cambiar la broca, o la culata para realizar mantenimiento del martillo, siga las siguientes instrucciones:

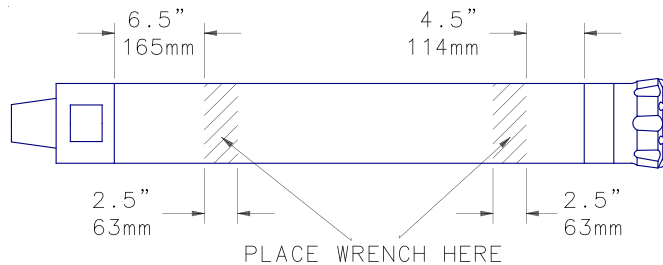
**SIEMPRE USE UNA "LLAVE INGLESA".** Ésto es para prevenir la deformación de la camisa.

**MANTENGA DIENTES AFILADOS EN LA LLAVE.** La camisa es muy dura para proveer un buen servicio

y duración, por lo tanto use sólo dientes afilados en buena condición para agarrar la camisa.

**NUNCA USE SOLDADURA EN LA CAMISA.** Soldar en la camisa endurecida dejará aberturas y cancelará la garantía de la camisa.

COLOQUE LA LLAVE INGLESA (WRENCH) COMO SE MUESTRA EN EL DIAGRAMA ABAJO:



## 2.14 Monitoreo

Mientras el martillo acumula metros de perforación, éstas áreas necesitan ser monitoreadas para determinar cuándo se debe realizar mantenimiento al martillo.

**Superficies externas:** Los martillos de Rock Hog están hechos con los mejores materiales y endurecidos para una duración de servicio muy larga pero, eventualmente, éstas superficies se desgastarán. La velocidad de desgaste depende de la formación, velocidad de perforación y volumen del aire. Realice revisiones periódicas para saber en qué condiciones se encuentran las partes.

Normalmente la portabroca (el Choke) se desgasta primero. Revise la anchura de la parte de abajo de la portabroca. Cuando mida menos de 5/16" (8mm) o menos, en cualquier punto, reemplace la portabroca. La vida útil del "choke" depende mucho de la condición de la broca de perforación.

La camisa normalmente se desgasta más en el lado de la portabroca. Cuando el diámetro externo, mida **4-7/8" (124mm)**, voltee la camisa. Cuando cualquiera de las dos puntas estén desgastadas a **4-3/4" (120mm)**, reemplace la camisa. La vida de uso de la camisa depende mucho en la condición de la portabroca.

**"Splines" (tiras) de la portabroca:** revise la condición de los "splines" de la portabroca cada vez que la broca sea cambiada. **NO PONGA UNA PORTABROCA CON SPLINES DESGASTADOS CON UNA NUEVA BROCA.**

**Espacio entre la camisa y la culata** – la culata tocará la camisa cuando sea enroscada a mano. Con rotaciones, el espacio cerrará y la culata tocará la camisa. Ésto asegura que las partes internas no puedan moverse. Periódicamente revise el espacio entre la

culata y la camisa. Si el espacio es menor que .08" (2.0mm), refierase a la Sección 3.4-paso 11.

**Presión de operación:** Ésta es la mayor forma para saber la condición de las partes internas. Cuando las partes internas desgastan la presión de operación y el rendimiento disminuirán. Sólo el operador puede decir cuándo el rendimiento disminuido es menor a un nivel aceptable en el cual el martillo debe ser reparado. Si la presión sube después de mucho tiempo de servicio, esto indica que el pistón se está pegando o los pasos de aire están siendo restringidos.

## 2.15 Almacenamiento

### Durante la noche

Cuando la perforación es finalizada por el día, apague el agua y otras inyecciones, excepto por el aceite y aire, y deje que éstos circulen a través del martillo por un minuto o dos. Ésto sacará la mayoría del agua hacia afuera y aplicará aceite en las partes internas. **Si el martillo está en un pozo con agua, levante el martillo fuera del agua antes.**

### A Corto plazo

Si el martillo estará afuera de la maquinaria no más de 3 semanas, circule aire y aceite a través del martillo por unos minutos antes de sacarlo de la maquinaria. Ésto removerá la mayoría del agua y otras inyecciones y aplicará aceite en las partes internas. Guarde el martillo en un lugar seco con los lados cubiertos. El almacén debe tener una temperatura constante para prevenir condensación dentro del martillo. Es siempre mejor guardarlo en pie.

### Largo plazo

Si el martillo va estar guardado por más de un mes, el martillo y todas las partes deben estar separadas, limpias, secas, y cubiertas con aceite. También deben estar guardadas en un lugar seco con una temperatura consistente para prevenir corrosión. Es siempre mejor guardarlas en pie. Después de unos meses se puede aplicar aceite.

**Corrosión de la superficie es una de las causas principales de falla del martillo.**

## Sección 3. Mantenimiento

### 3.1 Programa

Si la necesidad de servicio definida en Monitoreo, sección 2.14 no es alcanzada, siga las siguientes recomendaciones para realizar mantenimiento en el martillo:

Cuando el martillo es operado dentro de los parámetros definidos en sección 2 en formaciones donde es considerado "duro", realice servicios de



mantenimiento cada 25000 pies (7600 metros) de perforación.

Cuando inyección de agua y espumas de perforación son usados en gran cantidad, realice servicio de mantenimiento cada 18000 pies (5500 metros).

Cuando se perfora en formaciones "muy difíciles" o cuando se perfora bajo barro espeso, realice servicios cada 10000 pies (3000 metros).

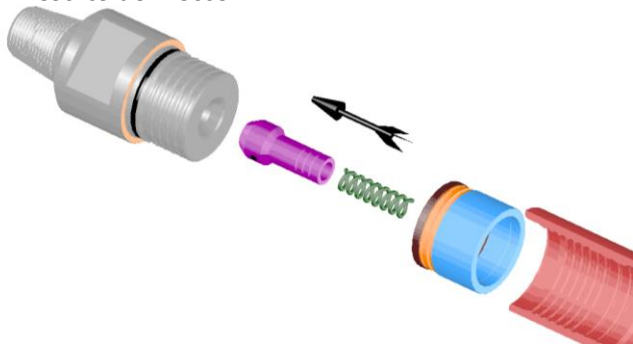
Cuando inyecte agentes corrosivos al metal, como potasa, para cubrir la pared del pozo, limpie el martillo al completar el trabajo.

**Use estas recomendaciones para empezar. Mantenga una lista de servicios de mantenimiento realizados-vs.-pies/metros perforados. Esto ayudará a mejorar los servicios programados para que sean adecuados a su operación.**

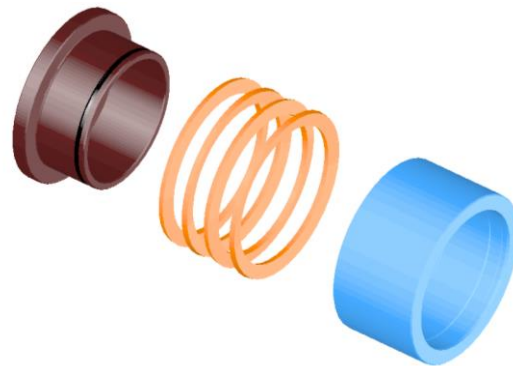
### 3.2 Desmontaje

Todas las partes están juntas con poco espacio o con un anillo de retenedor. Pueden ser muy pegadas dependiendo de la condición del martillo y de la última vez se haya realizado mantenimiento.

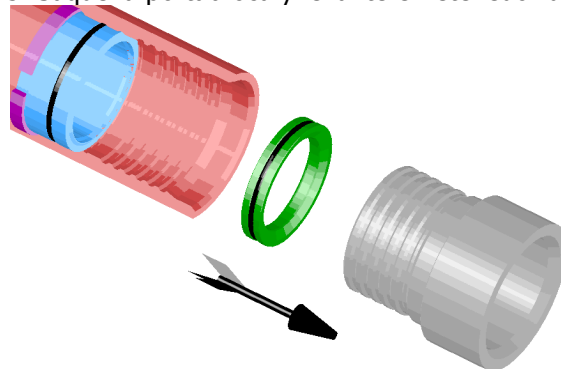
1. Afloje la culata y la portabroca. Vea sección 2.13
2. Ponga el martillo de lado y anote los lados de la culata y la portabroca.
3. Saque la culata, la válvula antirretorno, el resorte, y el Resorte de Discos.



4. Si el resorte de discos parece seco o con corrosión, desarme el resorte. El anillo de ajuste está retenido por dentro del tubo con un "o-ring" (anillo de plástico). Agarre el separador del tubo y golpee el anillo de ajuste. Saque el "o-ring" y dislice los discos.



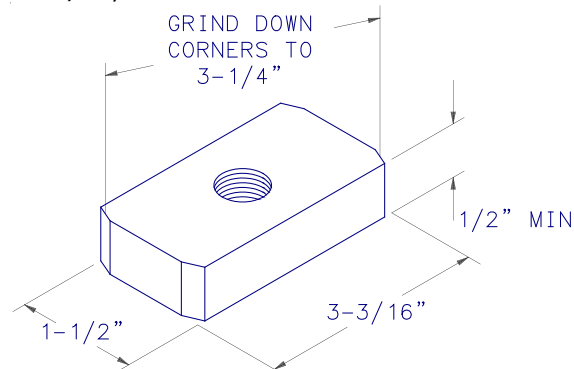
5. Saque la portabroca y levante el retenedor de broca.



6. Saque el rodamiento (cojinete). Un "o-ring" alrededor del rodamiento es lo único que lo agarrará. Debería poder sacarlo con la mano, pero a veces queda pegado y debe ser sacado con un golpe leve de un martillo especial.

a. Si se necesita, prepare un martillo (bump-out) con estas partes:

+Un bloque- 1/2 min x 1-1/2" x 3-3/16" x 3-1/4", con un hueco en la media con roscas.

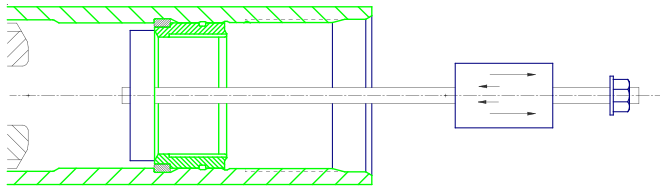


+Una barra roscada 24" larga, una tuerca, arandela, y un martillo deslizador que entra en la barra.

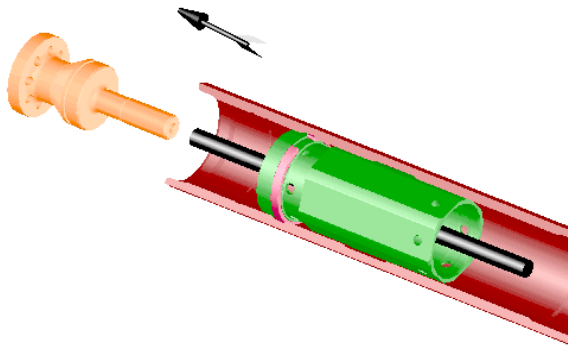
O

Use una herramienta Rock Hog #45408. Esta parte es vendida por separado. Contacte a su representante de Rock Hog por más información.

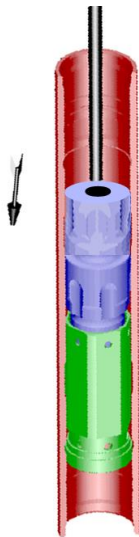
b. Saque el rodamiento (cojinete). Para usar el martillo "bump-out hammer", ponga el bloque atrás del rodamiento. Enrosque la barra en el bloque y ponga el martillo deslizador, la tuerca y la arandela en el fin de la barra. Usando el martillo golpee el fin de la barra como se muestra en el diagrama abajo.



7. Saque el distribuidor de aire del lado de la portabroca con una barra de acero o un tubo (1" max día x 30" min larga). Coloque la barra a través del pistón para sacar el distribuidor de aire.

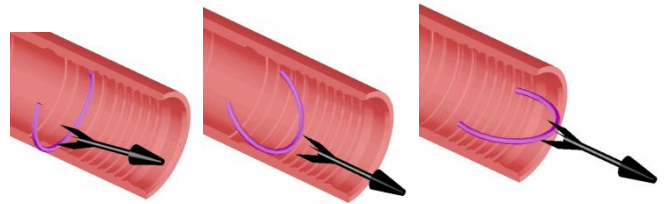


8. Saque el cilindro y el pistón. Ponga la camisa en el lado de la culata y el pistón caerá contra el cilindro. Usando una barra pesada (3-1/2 diámetro x 40" de largo), golpee el pistón para sacarlo. Ponga la camisa horizontal y remueva el cilindro y el pistón empujándolos.



9. Sacando el anillo de retención (del pistón). No es necesario sacar el anillo, solo es necesario si debe voltear la camisa o reparar el anillo. Para sacarlo, deje caer el pistón por encima y la fuerza de gravedad lo sacará de su lugar.

Ahora se puede sacar el anillo con la mano.



Desmontaje está completo.

### 3.3 Inspección

Antes de limpiar las partes, revise el aceite. Si el martillo está siendo lubricado adecuadamente, las partes deben estar cubiertas con aceite pero sin gotear.

**El martillo no debe tener nada de los siguientes:**

**Barro o polvo**

**Pedazos de metal**

**Grasas (excepto por grasas en la rosca de la culata y la portabroca)**

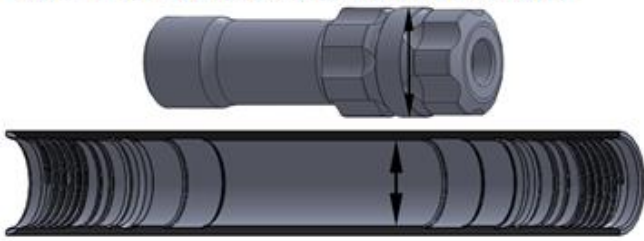
**Corrosión u oxidación**

Limpie todas las partes. Revise con cuidado que las partes no tengan corrosión, aberturas o perforaciones (picaduras). Corrosión indica que el martillo no está siendo lubricado suficientemente. Remueva la corrosión con papel de lija muy fina.

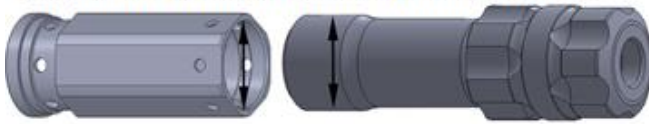
***Desgaste- es daño a la superficie causado por contacto entre partes metálicas bajo alto estrés. (high load). Todas las partes nombradas deben ser revisadas por desgaste. Cualquier señal de desgaste indica falta de lubricación, uso del tipo de lubricación incorrecto, o que las partes están dañadas al punto de tener interferencia entre ellas.***

Abajo están los chequeos básicos que Rock Hog, aconseja tener como límite de desgaste de las partes. Pasando éste punto, el martillo no funcionará con satisfacción. El espacio libre puede ser revisado con un micrómetro o un calibrador. **Estos espacios puede ser aceptables dependiendo de sus aplicaciones específicas. Siempre depende de muchas variables que contribuyen al rendimiento (como cantidad de aire, presión, la formación, rotación, y el operador). Sólo el operador puede decidir cuándo el rendimiento y la velocidad ha disminuido por debajo de un nivel aceptable.** Una vez más, mantenga un diario de servicio, metros, y condiciones para ayudar a optimizar el rendimiento del martillo.

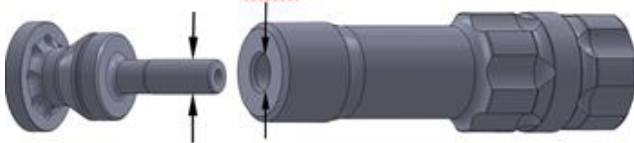
**Clearance 1: Piston OD to Sleeve ID .008**



**Clearance 2: Piston OD to Cylinder ID .009**



**Clearance 3: Air Dist OD to Piston ID .009**



**Clearance 4: Check Valve OD to Air Dist ID .009**



**La Culata:** asegúrese de sacar toda la grasa de la rosca de conexión con la tubería. Humedad puede entrar en la en la grasa y causar corrosión en la superficie. Revise que no hayan aberturas en las roscas y compárelas con una rosca nueva. Si el desgaste es mayor de 50%, reemplace la culata. Chequee la condición del "o-ring" (anillo de plástico), y reemplacelo si está frágil, quebrado, o cortado. Chequee la condición de la roscas y pula cualquier partedañada.

**El exterior de la culata se desgastará, pero este desgaste no afecta el rendimiento del martillo. Solamente dejará desgaste en la tubería. Reemplace la culata si ya no está protegiendo el tubo.**

**Válvula Antirretorno:** Revise la condición de la parte de caucho (goma). Si la supercie está degradada, reemplacela. Si el espacio entre el distribuidor de aire es mayor a .009" (.23mm), reemplace la válvula.

**Resorte de la válvula:** la parte exterior del resorte se desgastará por la mitad. Si el desgaste es mayor a un 30% reeplace el resorte.

**Resorte de Discos:** Reemplace cualquier parte que esté dañada o tenga alguna rajadura. En ésta parte, el

o-ring (anillo de plástico) sirve más como retenedor que sello. Reemplace el o-ring si no retiene los discos. Si hay corrosión, sáquelo y coloque aceite en el resorte. Busque desgaste en la cara del anillo y los discos. Cuando éstos se desgastan, hay menos compresión creado por los discos. Ésta compresión está contralada por el espacio detallado en sección 3.4-paso 11.

**Distribuidor de Aire:** Asegúrese que todos los pasos de aire estén libres. Chequee el espacio entre el distribuidor de aire y pistón. Si supera .009" (.23mm) reemplace el distribuidor de aire.

Chequee la condición del o-ring (anillo de plástico), reemplacelo si está frágil, quebrado, o cortado..

**Cilindro:** Revise que no haya desgaste en el centro con el pistón y lime (pula) cualquier parte dañada.

Chequee el espacio del interior del cilindro con la parte exterior de arriba del pistón. Si supera .009" (.23mm), reemplace el cilindro. Chequee el nuevo cilindro con el pistón usado. Si el espacio supera .006" (.15mm), reemplace también el pistón.

Chequee la cara de del anillo de retención. Si tiene una línea desgastada, corte el anillo y coloque una nueva.

**Pistón:** chequee los dos diámetros exteriores y el centro por desgaste o marcas quemadas. Lime el daño en el exterior.

Marcas negras en la superficie indican que hay sobrecalamiento, lo que dañará bastante el pistón y causará rajaduras. Reemplace el pistón si tiene rajaduras en la superficie.

Si la camisa nunca estuvo volteada, chequee el diámetro del parte grande del pistón con la camisa, si supera .006" (.15mm), reemplace el pistón. Chequee el nuevo pistón dentro de la camisa dentro de la portabroca. Si el espacio supera .006" (.15mm), voltee la camisa. (Nota: Normalmente, la parte externa de la camisa determina cuando debe ser volteada).

Si ya havolteado la camisa, chequee el espacio donde el pistón se encuentra normalmente, si supera .008" (.20mm), reemplace la camisa. Chequee el nuevo pistón con la nueva camisa, y si el espacio supera .006" (.15mm), reemplace el pistón.

Chequee la cara donde golpea el pistón por rajaduras y daños y reemplácelo si se encuentra dañado en la cara. **Nota: la cara puede ser recondicionada removiendo .04" (1mm) de material. Sólo un maquinista calificado debería hacer eso. Recondicionamiento de pistones no están cubiertos en la garantía.**

Saque abolladuras, cincelado o muescas con papel de lija de grado fino.

**De nuevo, revise que el pistón no tenga corrosión, ya que causará fracturas y falla del pistón.**

**Camisa:** Chequee el diámetro exterior. Debería gastarse más en el lado de la portabroca. Cuando cualquier parte está desgastada a 4-7/8" (124mm), voltee la camisa. **Después que cualquier parte se ha desgastado a 4-3/4" (120mm), reemplace la camisa**

Lije el interior del pistón si hay daño.

**Cojinete:** revise el interior y lije si hay daño.

Chequee el espacio entre el cojinete y la parte de guía de la broca, si supera .010" (.25mm), reeemplace el cojinete.

**Portabroca:** Revise que las roscas no estén dañadas. Lime las partes dañadas.

Cheque las partes interiores de la portabroca, si éstas caben en la broca, la portabroca todavía puede ser usada. Si la mitad del interior de la portabroca está desgastada reemplacce la portabroca.

Chequee el exterior por desgaste, si la anchura mide menos de 5/16" (8mm) , reemplace la portabroca.

**Arandela (argolla) de "Breakout":** Éstas arandelas de cobre son despachadas junto con el martillo. Una en la culata y la otra en la portabroca. Su uso es opcional pero reducen el par de torsión requerido para deshacer las roscas. Éstos arandelas se desintegrarán con el tiempo. Durante la inspección solo quedará parte del anillo o tal vez nada.

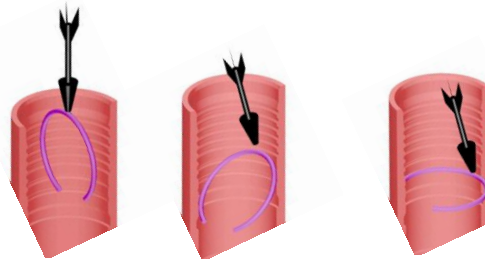
### 3.4 Ensamblaje

Las herramientas básicas están detalladas abajo.

**1. Asegurense que todastodos las partes esténestán limpias. Si hay barro, limpielimpia todo y remueva la suciedad. SUCIEDADsoplalo con aire. BARRO EN EL MARTILLO CAUSARÁ QUE EL PISTÓN SE PEGUE. Aplique una coberturaPISTON DE QUEDAR PEDGADO. Aplique un poco de aceite a todas lasen todos los partes internas.**

2. Empeze ensamblaje en el lado de la portabroca. Con la camisa sentado por el lado de la culta, instala el anillo de retención por el piston. Con la abertura del anillo para abajo, empuje el anillo en una forma vertical por el centro de la camisa. Teniendolo vertical, usa un martillo o una barra para golpear el anillo a su lugar.

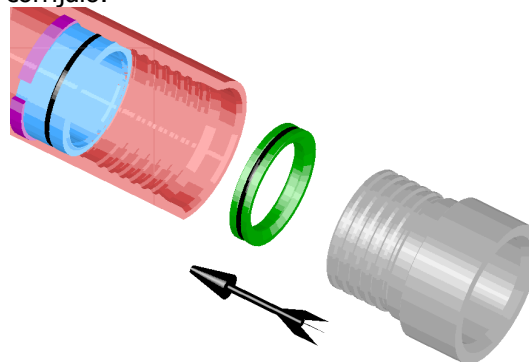
Como en los fotos abajo, golpea el anillo hacia su lugar, y girarlo hasta que queda pegado en el lugar apropiado por el sanco especifico.



3. Instalando la cojiente. Primero applique aceite o grasa en el o-ring para ayudarlo entrar. Empuje el cojinete más adentro posible con la mano y golpéalo con el cilindro hasta que queda en contact con el anillo de retención.

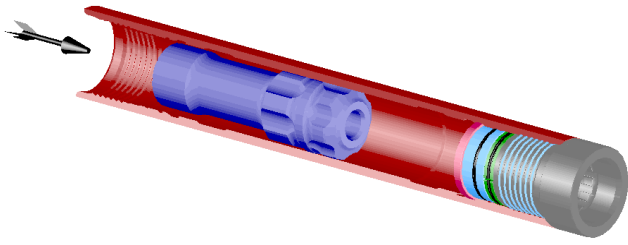


4. Ponga el o-ring alrededor de las mitades de la retenedor de la broca. Ponga el retenedor adentro la camisa al lado de la cojinete. Enrosque la portabroca en la camisa. Deberia tocar la camisa, si hay un espacio, algo está afuera de su lugar. Bueque la causa y corrija.

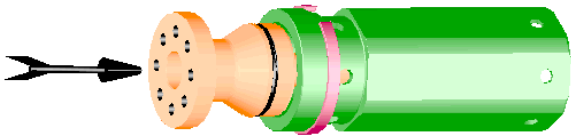


Ensamblaje de la parte abajo está completo.

5. Aplique una cobertura de aceite al piston y ponelo adentro de la camisa con el diámetro más grande primero. Si no passa fácilmente, determina la causa y corrija.

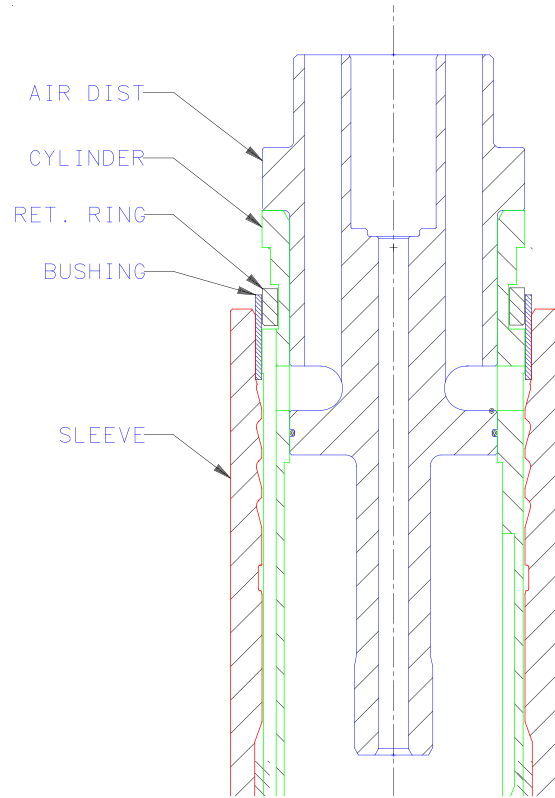


6. Aplique aceite o grasa en el o-ring de la distribuidor de aire. Ponga la distribuidor por encima del cilindro y golpee suavemente para que entra en el cilindro.



7A. Instalando el cilindro y el distribuidor de aire sin el arramiento Rock Hog #45414. Se requiere unas alicates con cadena y un anillo simple de metalico para proteger las roscas y dejar pasar el anillo de retenedor del cilindro. (4.340/4.338 OD x 4.165/4.170 ID x 1" ancha).

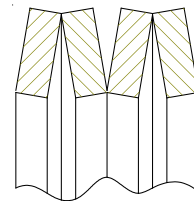
- a. Use las alicates con cadena para doblar el anillo de retención adentro la muesca más profundo de cilindro.
- b. Ponga la camisa en pie con la portabroca para abajo y ponga al anillo de protector adentro de la camisa.
- c. Ponga el cilindro adentro la camisa y con el anillo de cilindro doblado (con las alicates con cadena) golpéelo hasta que pasa el protector. Saque las alicates.

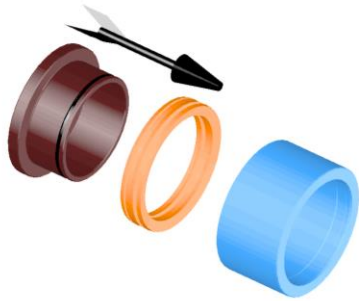


- d. Sigue golpeando el distribuidor y el cilindro adentro hasta que queda sentado en su lugar 5.64" (143mm) adentro de la camisa.
- e. Saque el anillo de protection (bushing).

7B. Tambien se puede instalar el cilindro con Rock Hog tool #45414. Está vendido seperado y incluye instrucciones.

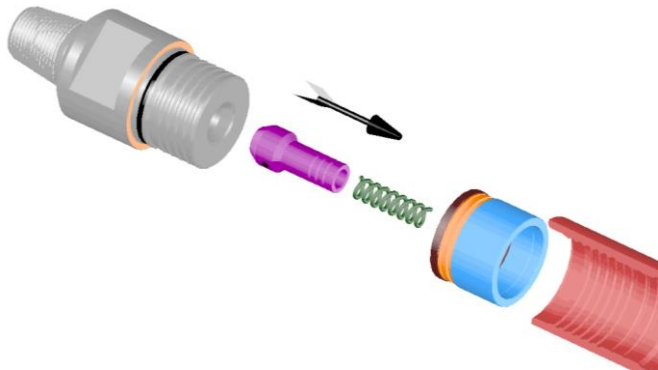
8. Encaje el resorte de discos. Los discos deben estar amontados como en el foto abajo. Engrase los discos pongalos sobre la guia, ponga el o-ring, y ponga adentro de su anillo de espacio.





Coloque el resorte de discos, en el anillo de espacio para abajo. (Hacia el distribuidor de aire). **EL ANILLO DE ESPACIO DEBE ESTAR PARA ABAJO PARA DEJAR FUNZIONAR EL RESORTE.**

9. Ponga el resorte y la válvula adentro el orificio central del distribuidor de aire. Empuje la válvula hacia abajo, el resorte debe funzionar y la válvula debe moverse libremente.



10. Revise el espacio de compression entre la culata y a camisa. Esto espacio es critico para asegurar que las partes internas están montadas firmemente.

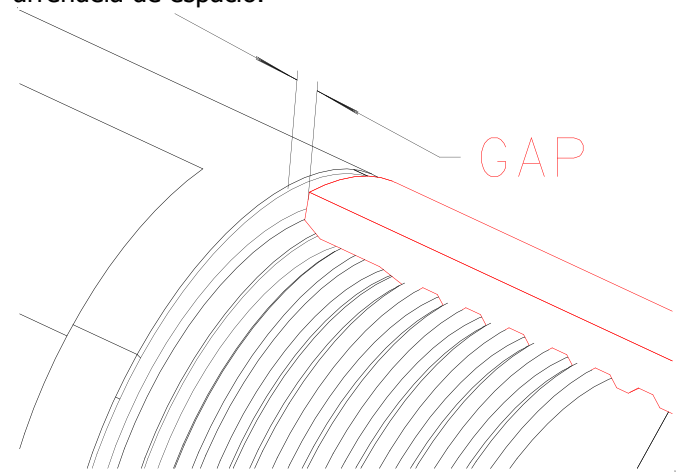
Con el o-ring y la arrandela de breakout sacados, enrosque la culata con la fuerza de mano.

11. Mide el espacio (gap) entre la culata y la portabroca. Si está más que .24" (6.0mm), algo esta

afuera de su lugar. Si está menos que .08" (2.0 mm), haga lo siguiente:

- a. Compre y instale Rock Hog parte #943030 entre el resorte de discos y el distribuidor de aire.
- b. Obtenga y instale un arrandela de acero (4.02" OD x 3.08" ID x .090" THK) entre el resorte de discos y el distribuidor de aire.

Si el espacio está menos que .08 y ya tiene una arrandela de breakout en el martillo, reemplace el resorte de discos. Despues revise la condición del anillo de retención del cilindro y donde queda. Reemplace cualquier parte desgastado. Ensaque el martillo sin los arrandelas de break-out y revise el espacio (gap). Si el espacio sigue siendo menos que .08, ponga (1) Nuevo arrandela de espacio.

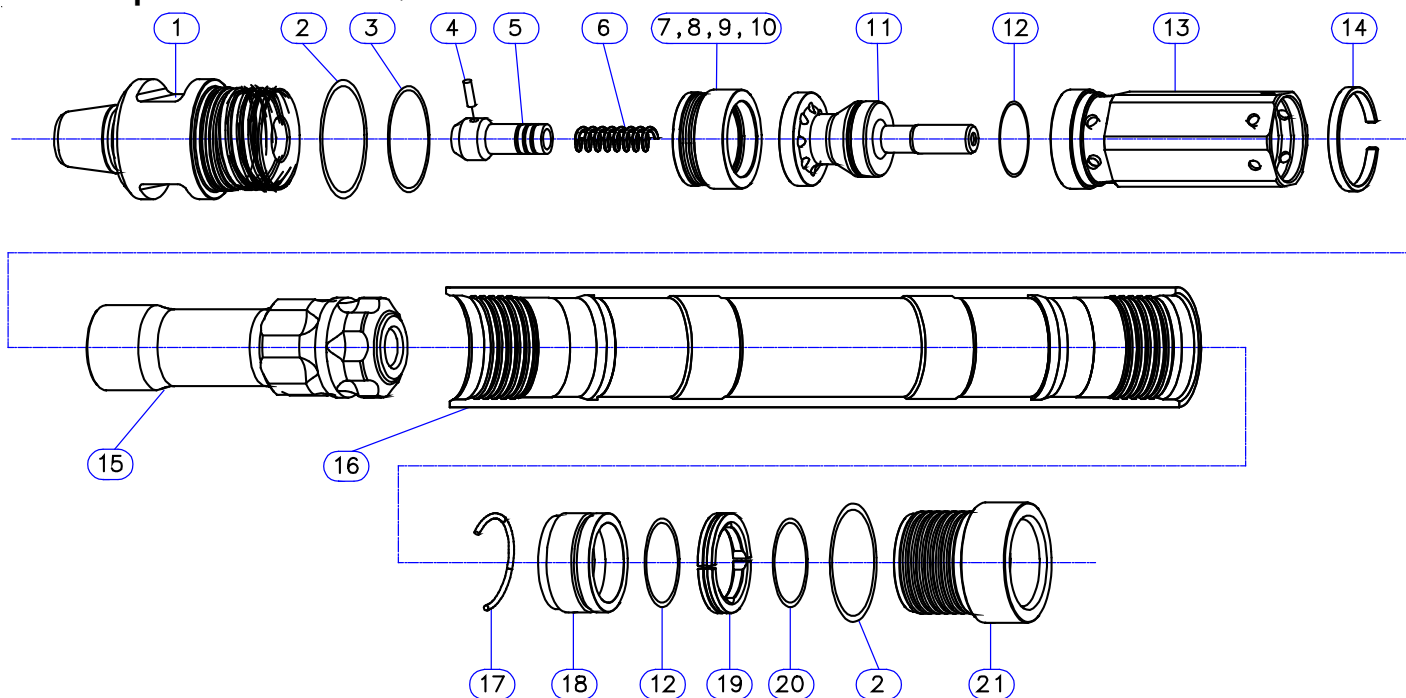


12. Despues que hay un espacio correcto, saque la culata, ponga la Arandela de breakout, y un o-ring en la culata. Aplique la grasa de cobre en la rosca de la culata y enrosque la culata con la fuerza de mano. Si hay, ponga el protector de plástico en la rosca exterior de la culata.

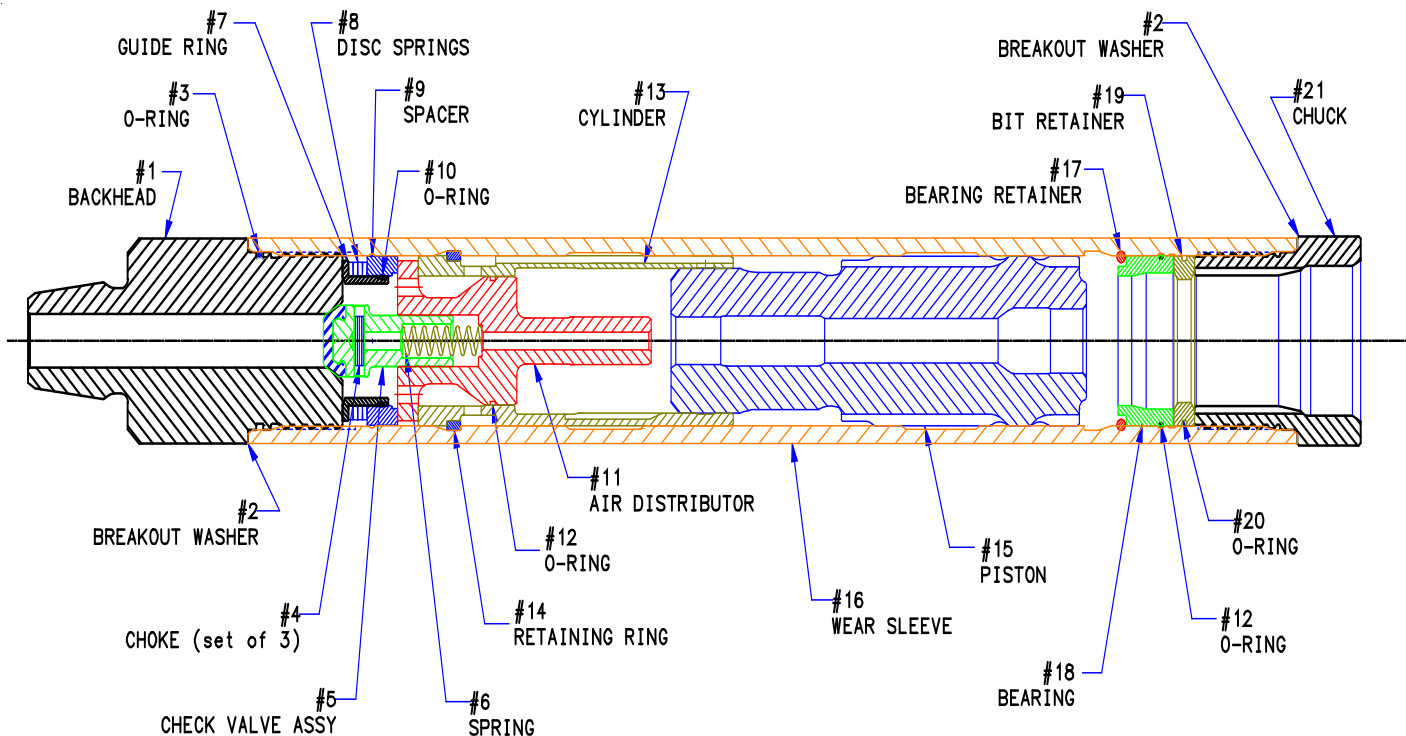
Ensamblaje está completo.

## Sección 4. Partes

### Vista Esquemática RH55Q1HP



### Vista ensamblado



## Lista de Partes, Modelo RH55Q1HP

Esta lista corresponde a las recomendaciones de partes extra de tener en stock dependiendo de intensidad de la perforación. Nivel 1 sería pozo de agua y Nivel 3 sería alta producción.

ITEM No	PART No	QTY REQD	PART NAME	WEIGHT		SPARE PARTS ON HAND		
				LBS	KGS	LEVEL 1	LEVEL 2	LEVEL 3
1	062RH551	1	CULATA	32.0	14.5	-	-	1
2	943029	2	ARRANDELA, BREAKOUT	0.03	0.0	-	2	4
3	560238	1	O-RING CULATA	0.01		1	2	4
4	1103810	1	CHOKE SET, SET OF 3	0.01		-	-	-
5	922RH6	1	VÁLVULA	0.58	0.26	-	-	1
6	798010	1	SPRING, CHK VAL	0.30	0.14	-	1	2
7	695015	1	ANILLO DE GUIA	0.90	0.41	-	-	-
8	799012	4	DISCOS DE RESORTE	0.25	0.11	-	-	4
9	889031	1	ANILLO DE ESPACIO	2.16	0.98	-	-	-
10	560143	1	O-RING, ANILLO DE GUIA	0.01		-	1	2
11	201RH55	1	DISTRIBUIDOR DE AIRE	6.30	2.86	-	-	1
12	560232	2	O-RING, DISTRIBUIDOR DE AIRE Y COJINETE	0.01		2	4	6
13	188RH55	1	CILINDRO, VIENE INCLUIDO CON ANILLO 14	8.28	3.8	-	1	2
14		1	ANILLO DE RETENCIÓN	0.48	0.2	-	-	-
15	605RH55Q	1	PISTON	31.0	14.1	-	1	1
16	780RH55	1	CAMISA	67.0	30.5	1	2	3
17	698055	1	ANILLO DE RETENCIÓN, COJINETE	0.14	0.064	-	-	-
18	065RH55Q	1	COJINETE	2.80	1.273	-	1	1
19	698054	1	ANILLO DE RETENCIÓN, BROCA QL5	0.65	0.295	-	1	1
20	560235	1	O-RING, ANILLO DE RETENCIÓN DE BROCA	0.01		1	2	4
21	112RH55Q	1	PORTABROCA, QL5 SANCO	13.0	5.9	2	4	6
<b>VENDIDOS SEPARADOS</b>								
-	350010		ROCKHOG GRASA PARA LAS ROSCAS					
-	45414		KIT DE INSTALACION PARA EL CILINDRO					
-	943030		ARRANDELA DE ESPACIO					1



## SECCIÓN 5. Resolución de Problemás

Estas con problemás típicas que pueden passer en servicio.

### Causas

#### **El Piston no cicla**

1. El piston esta pegado el la camisa por:o
  - a. Sleeve was pinched shut with wrench when threads were being loosened/tightened
  - b. Foreign material entered through drill string and jammed piston
  - c. Entro barra en el martillo (por uso abajo de agua), inspecciona el Válvula Antirretorno.
2. Falle de un parte interna

#### **Penetración lenta, con presión suficiente**

1. Botones quebrados o desfilados en la broca
2. Rotación o presión de fuerza para abajo incorrecta para la formación
3. Rocas más duras que el normal

#### **Presión baja**

1. Fugas en la linea de aire
2. Fuga de aire en el marillo (una parte fracturada o quebrado)
3. Problema con la compresora

#### **Presión alta**

1. Aire de linea está parcialmente cerrado
2. Material obstruyendo los conductos de aire en al martillo
3. Conducots de aire de la broca están obstruidos.